

“ **LCITY**

**Potencia tu conducción:
Electrifica tu ciudad**

LCITY

SOBRE NOSOTROS

Desde compactos vehículos urbanos hasta amplias y versátiles furgonetas de carga, nos aseguramos de que nuestros vehículos no solo reduzcan su huella de carbono, sino que también redefinan su experiencia de conducción.

En **L City Cars**, nos enorgullece nuestro compromiso con la innovación, la eficiencia y la confiabilidad. Nuestras furgonetas eléctricas están equipadas con tecnología de baterías ensambladas internamente, ofreciendo un rango sobresaliente, potencia y comodidad para mantenerte en movimiento.

Únete a nosotros mientras avanzamos hacia un futuro más limpio y más ecológico con L City, la elección suprema para furgonetas eléctricas.

Experimenta el futuro de la movilidad hoy.





POTENCIA TU CONDUCCIÓN: ELECTRIFICA TU CIUDAD

Bienvenido a **L City**, tu destino de primera elección para furgonetas eléctricas innovadoras. En nuestra búsqueda de un futuro sostenible, ofrecemos furgonetas eléctricas ecológicas, de alto rendimiento y con estilo para satisfacer tus necesidades. Nuestros vehículos no solo reducen tu huella de carbono, sino que también redefinen tu experiencia de conducción.



265 km

Rango

7.9 m³

Espacio de Carga

80 km/h

Velocidad máxima

800 kg

Carga Útil



SOLUCIÓN SOSTENIBLE PARA NEGOCIOS

Las furgonetas eléctricas de L City son la solución perfecta para una variedad de negocios, entre los cuales:

- **Compañías de entrega de paquetes:** Optimiza tus operaciones de entrega con nuestras furgonetas eléctricas respetuosas con el medio ambiente, diseñadas para ofrecer eficiencia y confiabilidad.
- **Compañías de entrega de última milla:** Mejora tu logística y reduce tu huella de carbono con nuestras furgonetas eléctricas, diseñadas para entregas en la última milla para optimizar tu cadena de suministro.
- **Compañías de jardinería y construcción:** Apuesta por la sostenibilidad en tus proyectos con las furgonetas eléctricas de L City, que ofrecen un amplio espacio de almacenamiento y un rendimiento excepcional para respaldar tus operaciones de construcción y jardinería.

CONSUMO DE ENERGÍA EFICIENTE EN COSTOS

- Consumo de energía desde 0,04 EUR por cada 100 km;

FICHA TÉCNICA



- Potencia máxima del motor eléctrico: 72 kW
- Tracción: Tracción trasera
- Capacidad de la batería: 62,2 kWh
- Autonomía (según el ciclo WLTP): 265 km
- Velocidad máxima: 80 km/h
- Distancia entre ejes: 3000 mm
- Carga útil: 800 kg
- Peso total permisible: hasta 3500 kg
- Categoría: N1
- Tiempo de carga: 7 horas
- Cargador tipo 2 con una potencia máxima de 10 kW de salida

NUESTRAS VENTAJAS:

- Garantía de batería de 10 años;
- Chasis galvanizado en caliente con garantía de 20 años;
- Bajo costo de funcionamiento.

EQUIPO Y SEGURIDAD



CABINA CON AISLAMIENTO TÉRMICO

CERRADURA CENTRALIZADA

FAROS LED

SISTEMA DE ABS Y ASC

DIRECCIÓN ASISTIDA



VOLANTE AJUSTABLE

AIRBAG DEL CONDUCTOR

AIRE ACONDICIONADO

INTERIOR DE ALCÁNTARA

EQUIPO MULTIMEDIA

NAVEGACIÓN

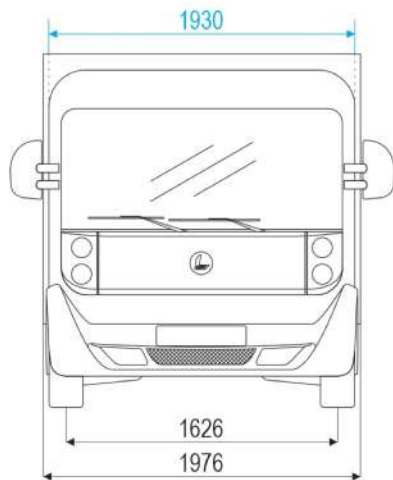
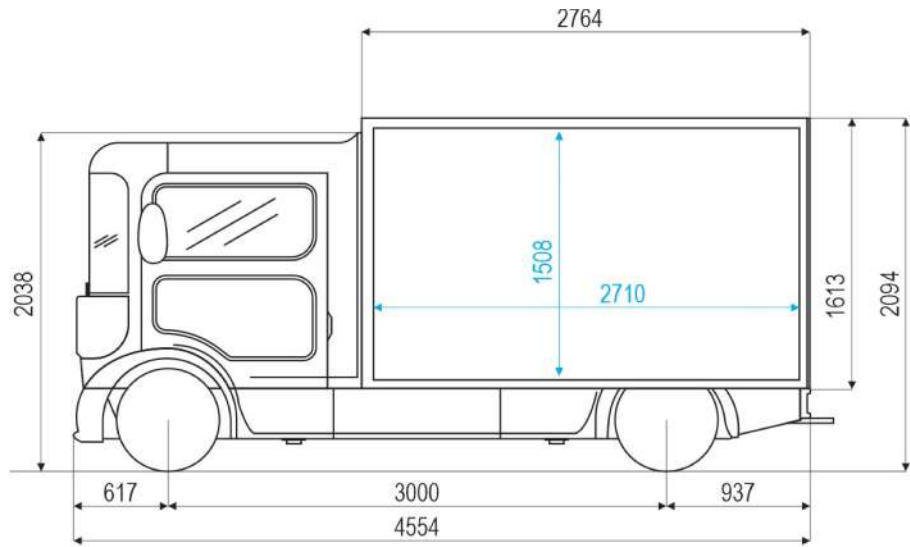
MULTIMEDIA

ANDROID OS



BLUETOOTH

L CITY KOFFER

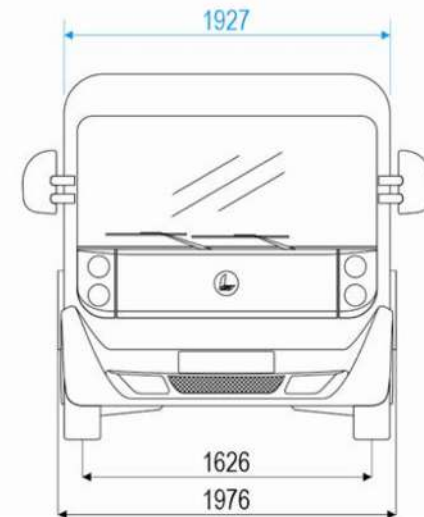
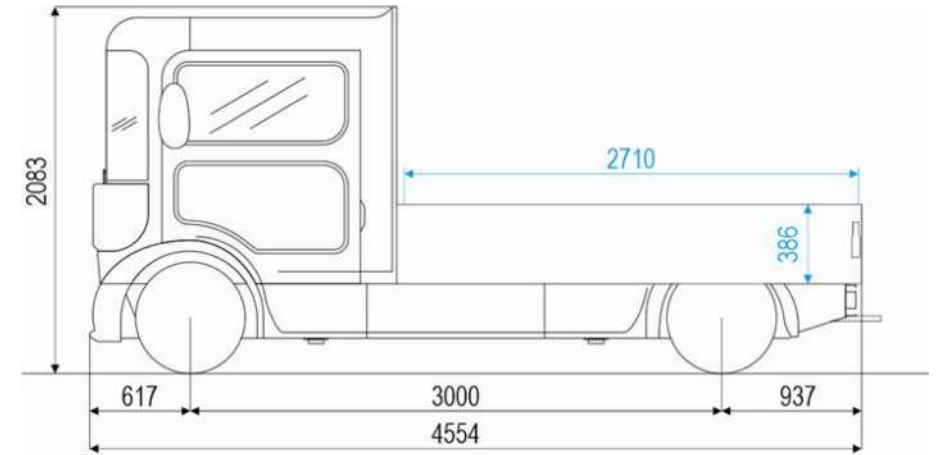


7,9 m³ capacidad de carga



L CITY PICKUP

5,5 m² superficie de carga

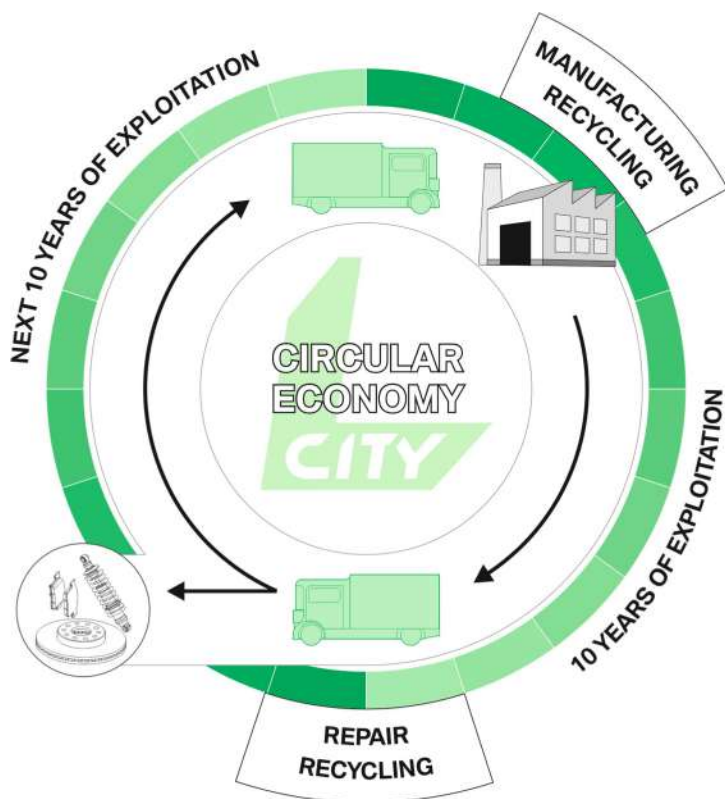


MODELO DE ECONOMÍA CIRCULAR

GENERANDO CAMBIO: *Alimentando Furgonetas Eléctricas con la Economía Circular para un Mañana Sostenible*

HACIENDO REALIDAD LA CIRCULARIDAD

Estamos firmemente convencidos de que la adopción de productos ecológicamente sostenibles es la clave para construir un mundo mejor para las generaciones futuras. A diferencia de otras soluciones disponibles en el mercado, todos los vehículos bajo la marca L City están destinados a ser eléctricos desde el principio. En el corazón de nuestros diseños de furgonetas eléctricas se encuentran los principios de eficiencia mejorada, durabilidad y capacidad de renovación, en línea con el modelo de economía circular. Nuestra producción no solo cumple con los rigurosos estándares legales de la Unión Europea, sino que también contribuye de manera activa a promover la Economía Circular, impulsando un futuro más sostenible y responsable mediante prácticas respetuosas con el medio ambiente.



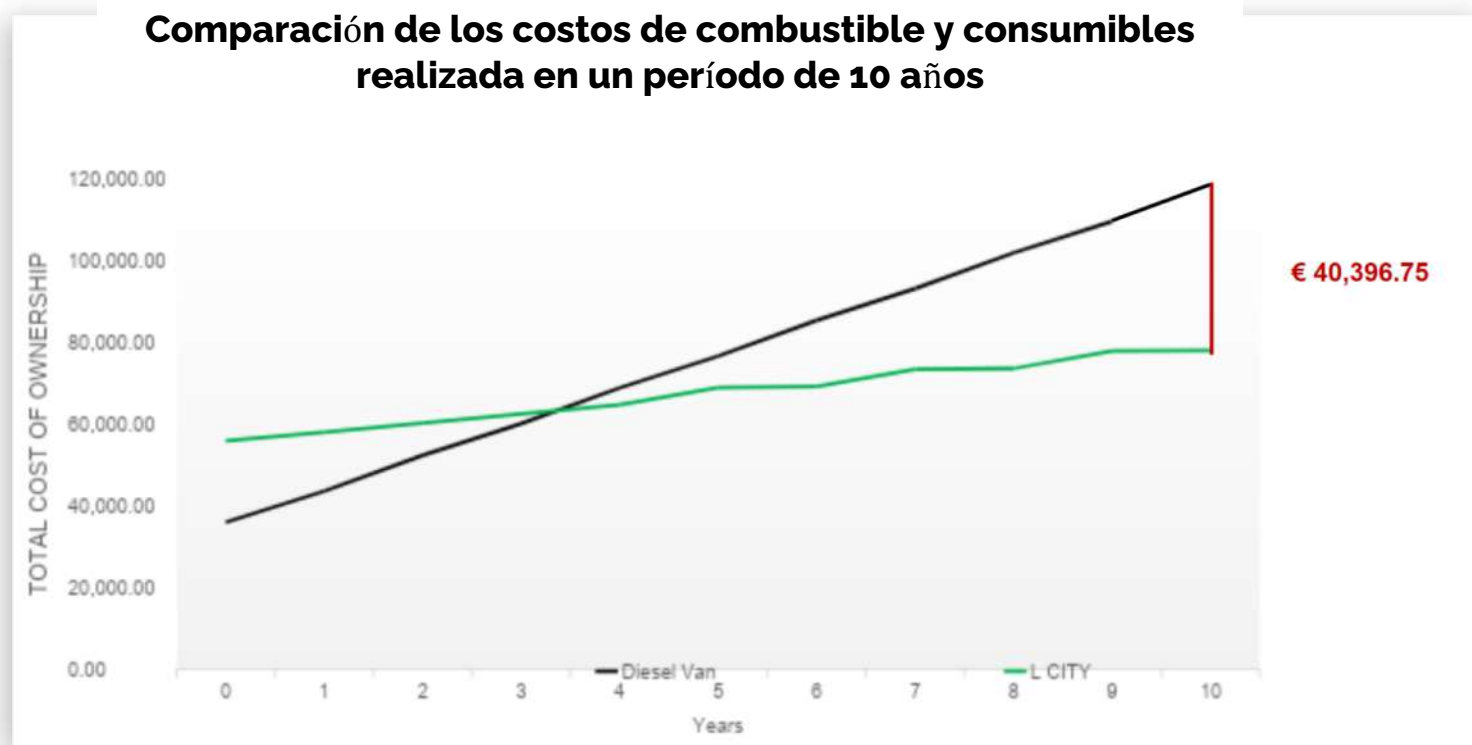
PERÍODO DE RETORNO DE LA INVERSIÓN

El período de recuperación de la inversión es de 3 años.

La cantidad ahorrada es de **40,396.75 €** durante 10 años de uso.

El cálculo se basa en :

- Kilometraje diario de 200 km; días laborables promedio de 250 al año;
- Costo de compra de un vehículo de motor diésel - 36,000 €;
- Costo de compra de un vehículo L City - 55,900 €.



GRACIAS

NOS ENCONTRAMOS EN UN ENTORNO MÁS VERDE

email: info@lcitycars.com

web: www.lcitycars.com

